

## 平成30年度 若年技能者トライアル・ワークショップ

## 「造園職種」 実技課題

## I. 実技課題

次の注意事項及び仕様に従って、指定された区画内に施工図（P3）に示す竹垣製作、縁石敷設、敷石敷設の順に作業を行いなさい。

## II. 実技時間

作業打ち切り：2時間00分

## III. 注意事項

- ① 支給された材料の品名、寸法、数量等が「4 支給材料」のとおりであることを確認すること。
- ② 支給された材料に異常がある場合は、申し出ること。
- ③ 競技開始後は、原則として支給材料の再支給はしない。
- ④ 使用工具等は、使用工具等一覧表で指定した以外のもは使用しないこと。
- ⑤ 作業中は、工具等の貸し借りを禁止する。
- ⑥ 作業時の服装等は、作業に適したものとする。
- ⑦ 作業が終了したら、競技委員に申し出ること。
- ⑧ 作業中は、実技課題以外の用紙にメモしたものや参考書等を参照することは禁止とする。
- ⑨ 作業中は、携帯電話、スマートフォン（電卓機能の使用を含む）等の使用は禁止とする。

## IV. 仕様

- ① 竹垣
  - A. 丸太柱の天端は、切り揃えること。
  - B. 胴縁は、元来を交互に使い、末節止めとし、丸太柱にくぎ止めとし、くい掛けは、シュロ縄2本使いとし、しりをいぼの上端から20mmで切り揃えること。
  - C. 立子は、末節止めとすること。
  - D. 立子と胴縁との結束は、次によること。
    - ・ 立子 a の結束は、シュロ縄を2本使いで裏綾掛けいぼ結びとし、しりをいぼの上端から20mmで切り揃えること。
    - ・ 立子 b の結束は、シュロ縄を2本使いで裏二の字いぼ結びとし、しりをいぼの上端から20mmで切り揃えること。

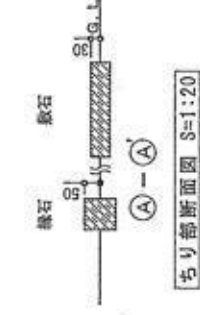
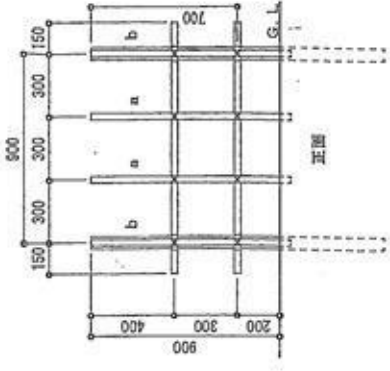
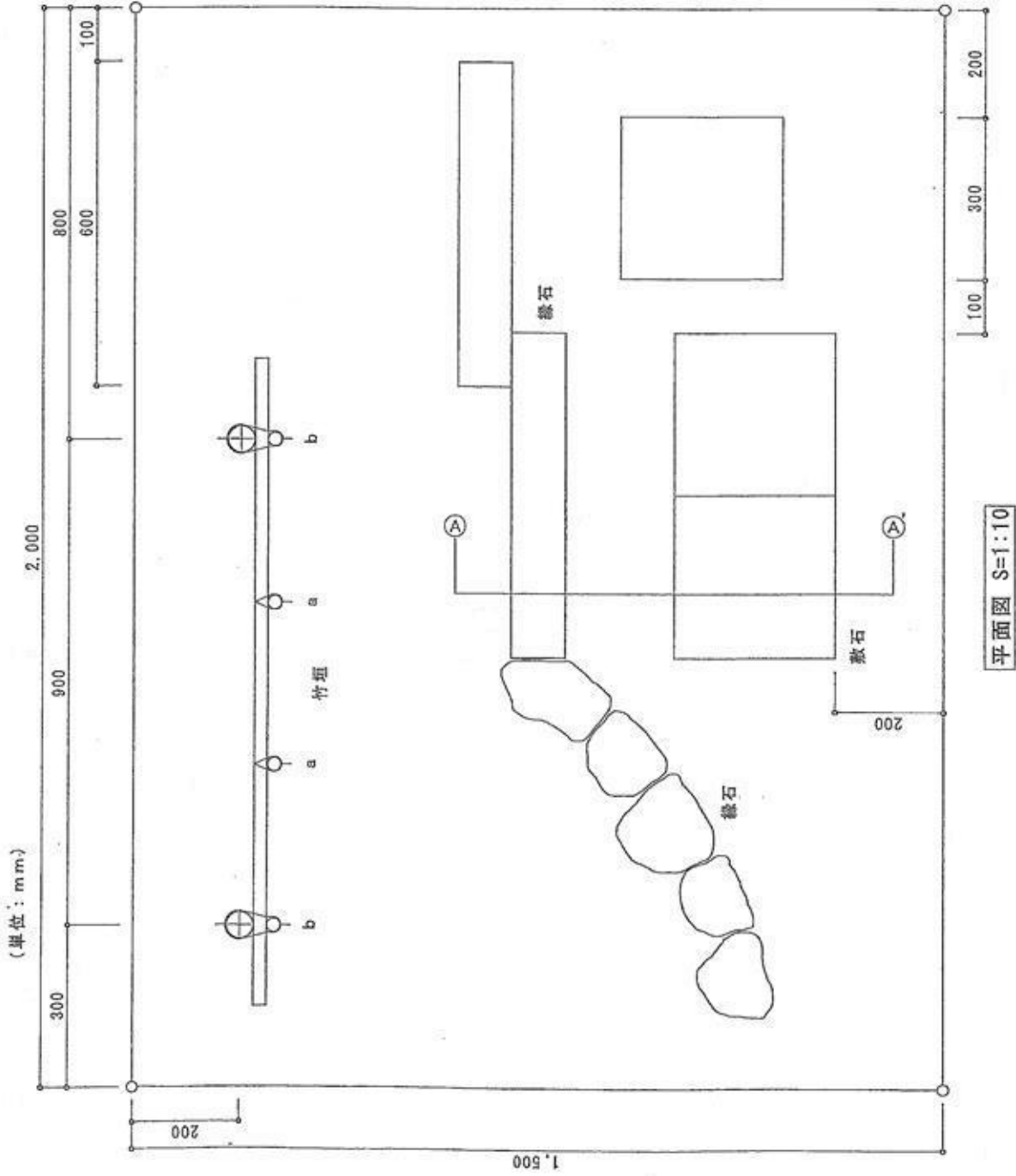
② 縁石及び敷石

- A. 縁石及び敷石は、平らに敷設すること。
- B. 縁石及び敷石は、施工図に示すように敷設すること。
- C. 縁石は、5個を使って、施工図のような曲線にすること。
- D. 掘り出した土は、区画内の整地に使用すること。

V. 支給材料

品名	寸法又は規格	数量	備考
丸太	未口 6cm、長さ約 1.4m	2本	竹垣用
唐竹	15~20本じめ(4節上り、回り 7cm~9cm)	2本	胴縁及び立子用
シュロ縄	径 3mm、長さ 25m (黒)	1束	
くぎ	長さ 65mm	5本	
敷石	30cm×30cm、厚さ 6cm 程度	3個	石材又はコンクリート製
縁石	径 15~20cm 程度、厚さ 5cm 以上	8個	自然石 (予備含む)
	長さ 60cm×幅 10cm×厚さ 10cm 程度	2個	石材又はコンクリート製

平成30年度 若年技能者  
トライアル・ワークシヨップ  
実技演習課題



平面図 S=1:10

## 使用工具等一覧表 「造園」 職種

(1) 参加者が持参するもの

品名	寸法又は規格	数量	備考
巻尺		1	
のこぎり		1	
竹ひきのこ		1	
金づち		1	
木ばさみ		必要数	剪定ばさみも可
くぎ抜き		1	
きり	三つ目きり	必要数	充電式ドリルも可
木づち (このきり)		1	
こうがい板 (かき板)	250mm～300mm	1	地ならし用
れんがごて		必要数	地ごても可
くぎ袋		1	
手ぼうき		必要数	
水系		必要数	仮子つき糸巻も可
水平器		1	
<small>やりかたぐい</small> 遣方杭 (位置出し棒)		必要数	ピンボール相当品
作業服等		一式	
保護帽		1	
作業用手袋		1	使用は任意とする。
鉛筆		必要数	
飲料		適宜	水分補給用

(注) ①使用工具等は、上記のものに限るが、同一種類のものを予備として持参することは差し支えない。

②持参する工具に計測できるような加工はしないこと。

③「飲料」については、参加者が水分補給用として持参すること。

(2) 実技会場に準備されているもの

品名	寸法又は規格	数量	備考
スコップ	剣スコ	1	
きめ棒 (つき棒)		1	
バケツ (水)		適宜	シュロ縄用

平成30年度 若年技能者トライアル・ワークショップ  
「造園」職種 実施要領

若年技能者を対象に、共通課題での製作実技によるトライアル演習会とワークショップを行う。各参加者での切磋琢磨、相互啓発により、各人の今後の技能向上への取り組みや目標設定等に役立てることを目的とする。

§1 トライアル演習会(以下、実技と呼ぶ)

実技の実施にあたって留意すべき事項を以下に示す。

I. 実技実施日時等

実施月日 平成30年10月6日(土曜日)

集合時間 午前8時30分

(集合時間に遅れないように、時間の余裕を持ってお越しください。)

作業時間 2時間(打ち切り時間)

II. 実技の会場

兵庫県造園緑化組合連合会 技能検定加西会場

(兵庫県加西市西山下町字惣谷 2367 番地)

☆別紙、トライアル・ワークショップ会場案内図をご参照ください。

当日、会場入口付近に「技能検定実技試験会場 兵庫県造園緑化組合連合会」と表示した「のぼり旗」を設置しておりますので、目印にお越しください。

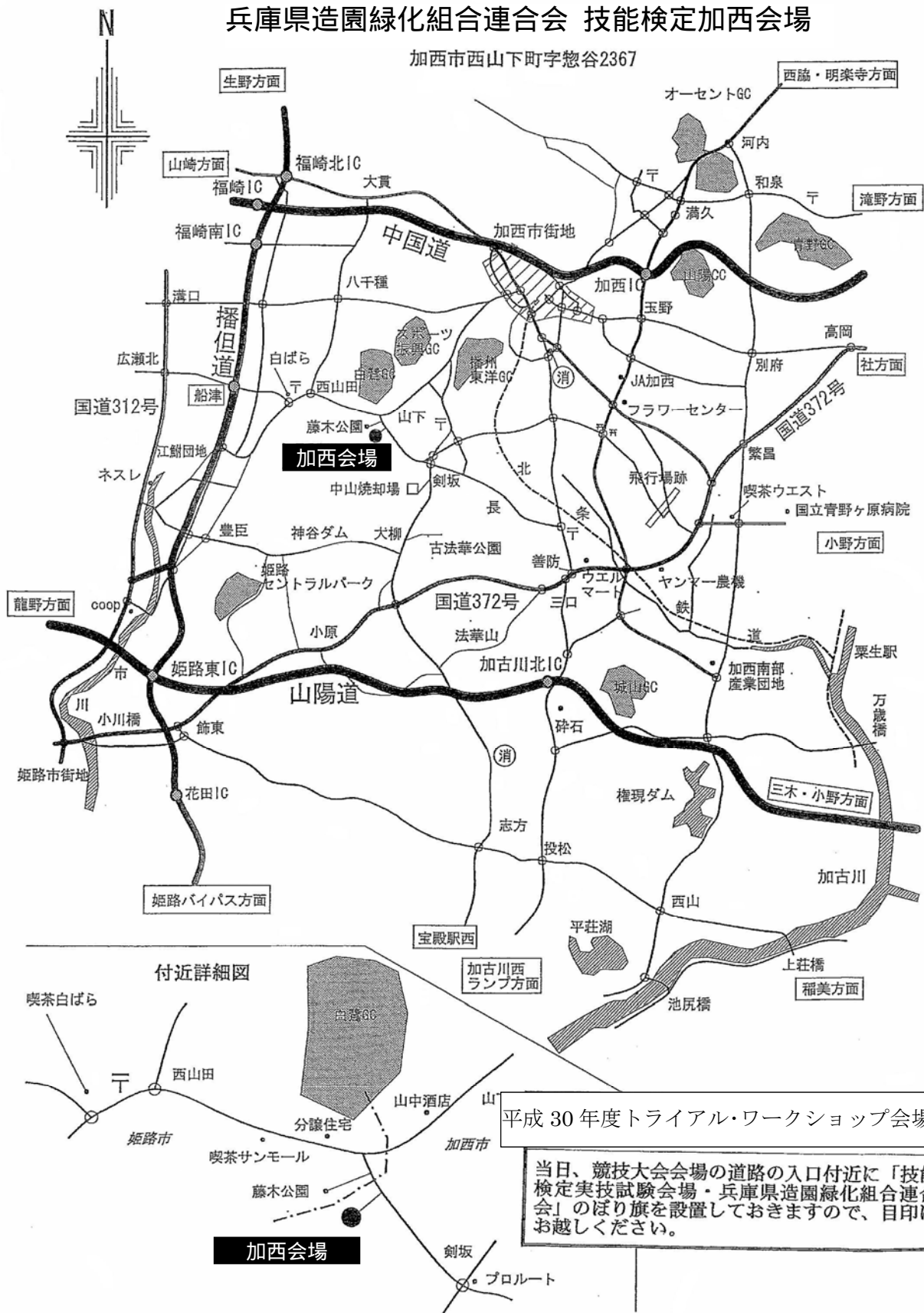
§2 ワークショップ

実技終了後、指導者(熟練技能者)による総評と各参加者の個別評価、実技課題に基づいた「実演」を行う。その後、実技参加者・見学者・指導者等、当日参加全員による相互アドバイスや意見交換等の場を設ける。

- ① 指導者(熟練技能者)が、トライアル(実技)を通じての講評を行う。
- ② 指導者(熟練技能者)が、実技課題の作業の中から指導のポイントとなる作業の急所について、熟練技能での「実演」をおこない、各参加者の今後の取り組みの参考としてもらう。
- ③ 「個人指導票」の交付で参加者個人毎の評価結果をフィードバックすることにより、参加者が自らの強みと弱みを知り、今後の技能向上の取り組みに役立てるようにする。
- ④ さらに、参加者・見学者・所属施設の指導者等、当日の参加者全員で、作品を前にしながら相互アドバイスや意見交換を行うことにより、実技参加者自身の取組だけでなく、所属施設等での指導方法や指導計画にも役立ててもらう。

# 兵庫県造園緑化組合連合会 技能検定加西会場

加西市西山下町字惣谷2367



平成 30 年度トライアル・ワークショップ会場案内

当日、競技大会会場の道路の入口付近に「技能検定実技試験会場・兵庫県造園緑化組合連合会」のぼり旗を設置しておきますので、目印にお越しください。