

平成 29 年度 「ものづくり兵庫」 技能競技大会

若年者技能部門 「旋盤」 職種 競技課題

1 課 題

下記の仕様に従い、支給材料を用いて部品図に示す部品を製作し、組立図に示すようにはめ合わせなさい。

2 試験時間

標準競技時間	3 時間
打切り時間	3 時間 3 0 分

3 仕様

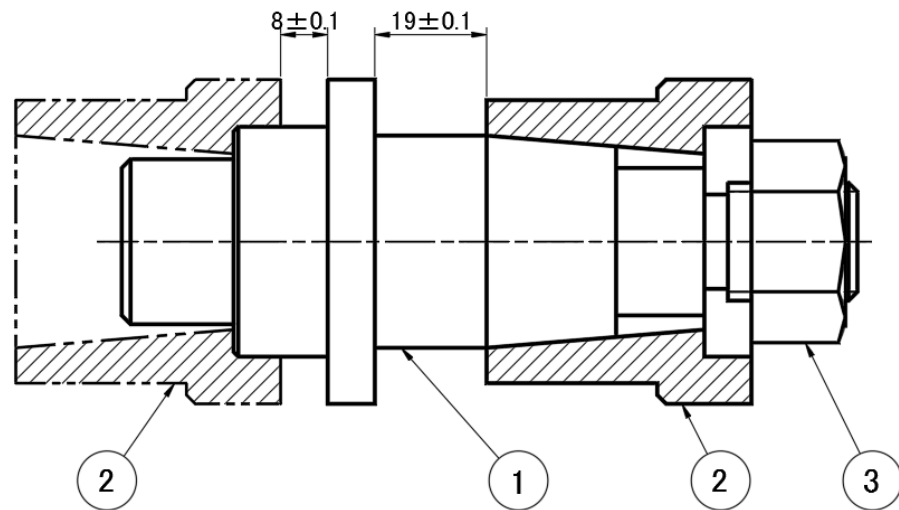
1) 加工仕様

- a. 支給材料
 - ・ 部品① S45C、 $\phi 60 \times 130$ （両端面はノコ切断、外径は黒皮）
 - ・ 部品② S45C、 $\phi 60 \times 50 \times \phi 25$ キリ穴（両端面はノコ切断、外径は黒皮）
 - ・ 部品③ ナット M20 \times 2.5 ピッチ
- b. 特別に指示のない寸法の公差は ± 0.2 とする。
組立寸法を満足するように、各自の判断において公差内で調整すること。
- c. すみ部は、 $R=0.5$ 以内のRがついていてもよい。
- d. 指示のない各稜は、糸面取り（C0.2 \sim 0.3）を行う。
- e. テーパー部は、当たりを出す。
- f. ねじ部は、支給したナットが、がたつきがなく、スムーズにねじ込まれるようにする。
- g. センタ穴は残していてもよい。

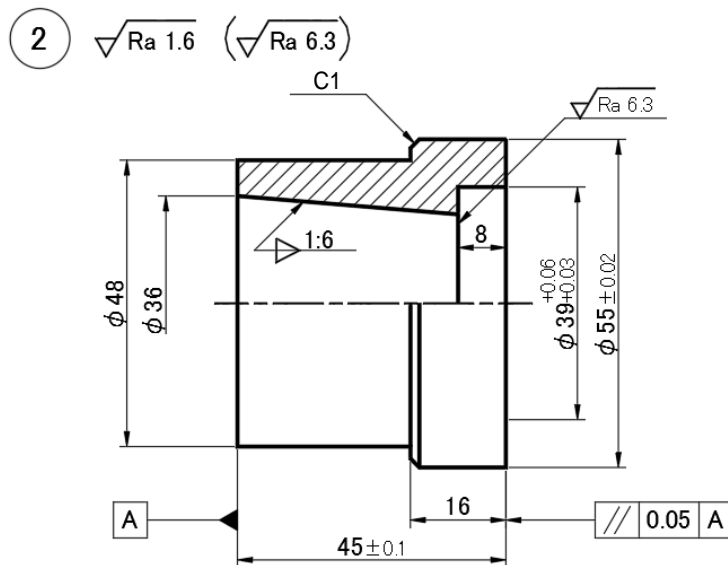
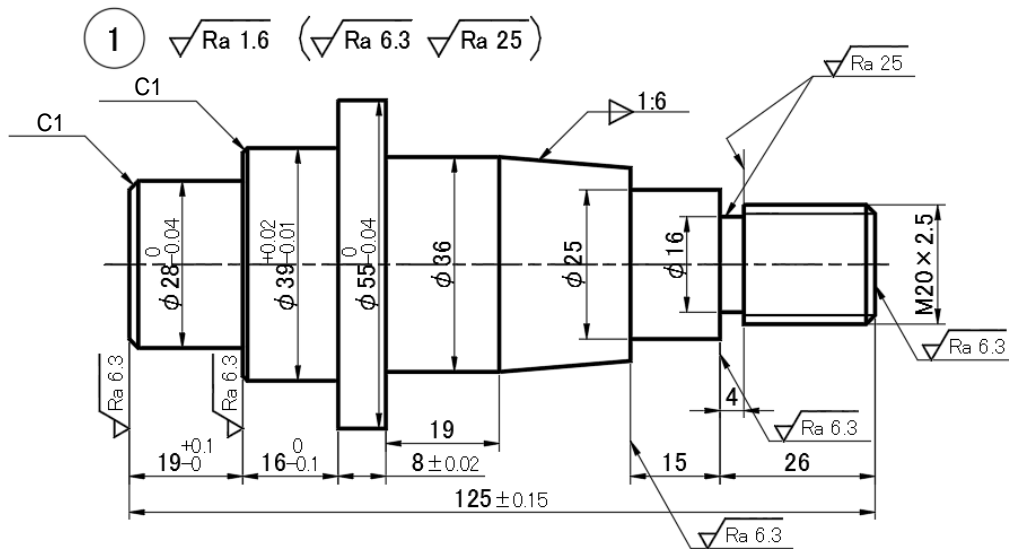
2) 作業条件

- a. 指定以外の刃具・工具・測定具は使用してはならない。
- b. 指定工具の範囲内でのバイト類の再研削は認めるが、グラインダ等による再研削は認めない。
- c. 切削中、明らかに冷却を主目的とした冷却水や冷却油の使用は禁止する。
- d. バイトの使用本数は制限しない。
- e. 油といし・ハンドラッパー類では、刃具の研削やバリ取り以外の作業を行ってはならない。
- f. 被削材を取り付けるときに、チャックハンドルをハンマで叩いたり、パイプを継ぎ足したりしての締め付けは禁止する。
- g. 工具、測定器、その他すべての貸し借りは不可とする。
- h. 終了の合図以後、および打ち切り時間以降は、切削工具による切りくずの出る加工（バリ取りを含む）はしてはならない。
- i. その他、競技実施要領に従うこと。

組立図



部品図



注：部品①、②とも、公差の指示のない寸法は±0.2mmとする。

平成 29 年度 「ものづくり兵庫」技能競技大会

若年者技能部門「旋盤」職種 競技実施要領

1 競技における注意事項

- 1) 競技中は、競技委員及び競技補佐員の指示に従うこと。
 - 2) 電卓は使用可とする。(競技当日に、課題図とメモ用紙(A4 版 1 枚)を配付します)
 - 3) 持参工具一覧表に記載以外の工具、測定具の使用を禁止する。それらのものは工具展開の際に競技場外に搬出すること。
 - 4) 旋盤の精度確認のための加工や測定器の基準寸法調節等に伴う作業は競技者に限定する。
 - 5) 旋盤の操作説明は、申し出のあった競技者のみに対して工具展開時間内に行う。
 - 6) 競技中にトラブルが生じた場合は、その場で挙手をして大きな声で競技委員又は競技補佐員を呼び止めること。トラブルは原則として競技委員と競技者の協議によって解決する。
 - 7) 工具展開時間内であれば、持参した材料を用いて機械検査のための加工を行ってもよい。ただし、持参してよい材料はφ55×100 以内を 1 個とする。
 - 8) 持参工具一覧表以外で持参可能なものは、以下のとおりとする。
 - a. 図面立て
 - b. 作業用踏み板
 - d. その他機械操作上必要な作業工具
 - 9) 競技中に競技者の行動が確認できなくなるような衝立などの持ち込みは禁止する。
 - 10) 使用旋盤の部品の取り外し・分解・取り付けは自由に行ってもよいが、各自の責任において行うものとし、競技終了後は元の状態に戻しておくこと。
- ※ その他のものについての詳細が不明な場合は、事前に問い合わせをすること。

2 工具展開の作業とは

- 1) 抽選によって決まった使用旋盤に工具、測定器及びその他の使用物品を運び込み並べる作業。
- 2) 持参したバイトの高さ合わせ作業。
- 3) 各自が持参した図面立てなどを取り付ける作業。
- 4) 旋盤の精度を確認するために持参した材料の加工、および旋盤の整備作業。

3 競技の開始

- 1) 競技開始前は、工作物はチャックから、バイト類は刃物台から取り外し、心押し台には工具類を取り付けない状態にしておくこと。また、チャックの爪の位置は中央に寄せること。
- 2) 競技の開始は、会場内の時計で、競技委員が競技開始時間になれば合図する。

4 安全事項

- 1) 競技時間中は、安全を最優先して作業をすること。
- 2) 持参工具一覧表に記載されていないものでも安全に関する物品は、常識の範囲内で持参してよい。
- 3) 環境に悪影響を及ぼす薬品、溶剤、洗浄剤の使用を禁止する。ただし、ノンフロンの洗浄剤は認める。
- 4) 作業の服装とは、作業服(長袖)、保護眼鏡、安全靴、作業帽(ヘルメットでも可)を必ず着用すること。

5 作業終了の合図と製品の提出

1) 作業終了の合図

大きな声で「ハイ終わりました」といって挙手をし、競技委員又は競技補佐員に明確な意思表示をする。競技委員または競技補佐員が確認した時点が競技終了の時刻として記録する。終了合図をした後は、金属製切削工具による切りくずが出る加工はできない。

2) 製品の提出

製品の提出については、競技終了の合図後に以下の事項に留意して提出すること。

- a. 部品①②を十分に洗浄した後に、防錆油を塗布して、組立図のように組立てる。
- b. 打ち切り時間内に製品が完了しなかった場合や、組み付けが不可能な場合であっても、すべての部品をまとめて提出する。

6 競技日程及び時間…予定スケジュール（一部を変更する場合があります）

1) 競技準備日 平成29年11月 8日（水）

時間	内容	所要時間	備考
13:30～13:40	競技者集合・受付・挨拶 諸注意・伝達事項説明 ゼッケン配布	10分	
13:40～14:00	工具展開説明	20分	
14:00～16:00	工具展開・機械精度確認 持参工具確認	120分	
16:00～16:30	機械清掃・機械チェック	30分	
16:30～16:40	集合・競技日の説明 解散	10分	

2) 競技日 平成29年11月 9日（木）

時間	内容	所要時間	備考
8:45～ 9:10	開会式	25分	
9:10～ 9:20	競技会場へ移動	10分	
9:20～ 9:30	機械・工具チェック・点検	10分	
9:30～	競技開始		
～12:30	～標準競技時間	3時間00分	終了合図後15分 以内に製品提出
～13:00	～打ち切り時間	3時間30分	
13:05～ (13:15～13:30)	提出後、機械清掃及び後片付け (作品の展示)		
14:00～	作品の審査		

3) 事前練習日 （平成29年11月 6日(月)と 7日(火)の2日間を予定しております）

7 採点要領・順位決定

製品の採点にあたっては、以下の採点要領を適用する。

- 1) 採点は減点方式を採用する。
- 2) 配点（満点を100点として）
 - a. 組立寸法：16点
 - b. 部品寸法：66点
 - c. 主観採点：18点
みばえ(傷、打痕、削り残し、削り込み等)、面取りの不良、仕上げ面のびびり、ねじ部の仕上げ面、表面の性状、ねじのはめあい、テーパの当たり
- 3) 特別減点（該当項目単位に、取得した配点から差し引く）
 - a. 重度の機能不良、テーパ部・ねじ部の未加工等がある場合は、減点する。
 - b. 標準競技時間内に加工が終了せず、加工を延長した場合は、延長時間に応じた特別減点をする。5分ごとに2点の減点として、最高12点を減点する。
 - c. 競技者の作業動作を観察して、下記の項目に該当すると認めた場合、減点項目により2点～10点の範囲で減点する。

減点項目	
1	部品、測定具および刃物類を落とした場合
2	機械の案内面上に測定具等を置いた場合
3	測定具と刃物類を触れ合って一緒に置いた場合
4	主軸回転中に刃物を取り替えたり測定を行ったりした場合。 (ツールポストを回転させる場合は除く)
5	回転中の工作物に手を触れたり回転中の工作物の穴に指を入れたりした場合
6	機上の切りくずを素手で取り除いた場合
7	切削作業中に手袋を使用した場合
8	切りくずが飛散する作業をしている時、保護眼鏡をかけなかった場合
9	服装等が不適切な場合
10	不安全行為を行った場合。(本人の不注意によって軽度のけがをした場合を含む)
11	機械及び装置に中度の損害を与えた場合。 (本人の責めによらない場合はこの限りではない)

2～11の項目については、注意を与えて作業を続行させる

- 4) 順位の決定は、得点の多いものを上位とする。ただし、製品採点で同点が生じたときは、以下の項目について順次判定し、順位を決定する。
 - a. 組立寸法精度の得点の多いものを上位とする。
 - b. 部品寸法精度の得点の多いものを上位とする。
 - c. 作業時間の短いものを上位とする。ただし、時間の差が1分以上ある場合。
 - d. 主観採点の減点数の少ないものを上位とする。
- 5) 失格について…競技の適切な運営に支障をきたすほどの行為に対して
競技委員全員が判断したとき、失格（採点の対象外）とする。

平成 29 年度 「ものづくり兵庫」 技能競技大会 若年者技能部門 「旋盤」 職種 持参工具

持参工具は、次の一覧表のとおりとする。

- 1 バイトの材質は限定しない。スローアウェイバイトのチップ交換は自由とする。
- 2 使用機械に応じて、敷板、心押し軸のテーパに合うセンタ、スリーブ、ドリルチャック等を準備すること。使用機械は、DMG森精機（ワシノ）製 LE-19K、心押し軸テーパは、MT-No4
- 3 持参工具一覧表、または実施要領に記載された工具・測定具類以外は使用できない。指定外の工具類を持参した場合は、競技場外に移動すること。
- 4 必要なしと判断した工具については、持参しなくてもよい。ただし、会場内での貸し借りはできない。

持参工具一覧表

	No	品 名	内 容	数量	備 考
切削工具	1	バイト	シャンクサイズ □25mm 以下	適宜	
	2	センタ穴ドリル	φ2～φ3 程度	2	
	3	ヤスリ	150mm 程度	2	バリ・返り取り用
作業工具	4	ハンドラッパー		適宜	
	5	油といし		適宜	
	6	センタ	MT-No4	適宜	
	7	チャック用保護板	材質不問	適宜	
	8	バイト敷板		適宜	
	9	ハンマ	材質不問	適宜	
	10	ニッパ		適宜	
	11	切りくず除去棒		適宜	
測定具	12	テーパ部の外し工具		適宜	
	13	スケール	150mm～300mm	1	
	14	ノギス	150mm～200mm	2	デジタル・ダイヤル式も可
	15	外側マイクロメータ	0～75mm の間が測定できるもの各種	各1種類	デジタル読み取りも可
	16	デプスマイクロメータ		適宜	
	17	内側用測定器	ダイヤルゲージ含む。専用測定子も可	3組	
	18	ダイヤルゲージ	測定範囲 10mm、スタンド含む	適宜	てこ式も可
	19	ブロックゲージ	0～50mm の各種	適宜	計測機器合わせ用
	20	リングゲージ	0～50mm の各種	適宜	計測機器合わせ用
	21	トースカン		1	ハイトゲージも可
	22	シクネスゲージ	0～1mm の間で各種	1式	バイト合わせ用
	23	パス	内、外、片	各1	
その他	24	センタゲージ	60°	適宜	ねじ切り用
	25	ピッチ、面取りゲージ		各1	
	26	切削油、潤滑油	オイラー・スプレー・壺容器も含む	適宜	水溶性は禁止
	27	洗浄油	洗浄油入れ、圧縮エアスプレー（ノンフロンタイプ）も可	適宜	
	28	光明丹	これに類するペースト類	適宜	
	29	ウエス・ハケ・ブラシ		適宜	
	30	筆記具・メモ用紙		適宜	
	31	計算機	関数電卓	1	携帯パソコン・携帯電話は不可
	32	コンプレッサ	競技前、会場の電源からの充電は可	適宜	競技開始後の充電不可

公表

平成 29 年度 「ものづくり兵庫」 技能競技大会
 若年者技能部門 「旋盤」 職種 競技会場設備基準

設備の名称	寸法又は規格	数量	備考
普通旋盤	DMG 森精機 (WASHINO) 製 LE-19K	競技者数+1台	ブレーカ容量 35A 切込みハンドル目盛り環：半径表示 (最小読取り値 0.02mm) 芯高 25 mm 程度である。 刃物台簡易図面は下図のとおり
回転センタ	MT-No4	若干	
4爪単動チャック	300 mm チャックハンドル込み	若干	
旋盤付属工具	刃物締め付けハンドル レンチ スパナ ドライバ	若干	
作業台	長さ 750mm × 奥行き 500mm × 高さ 840mm で三段棚	若干	工具展開用
大時計	(アナログ針表示)	1 個	競技時間掲示用

(WASHINO LE-19K) 刃物台簡易図面

